

NESTOR
MARTIN

KRBOVÁ KAMNA



katalogový ceník

2018

WOODBOX TECHNOLOGIE

NESTOR
MARTIN

Krbová kamna firmy Nestor Martin nabízejí výhodu snadné obsluhy a vykazují vysokou energetickou výkonnost.

Patentovaný Woodbox systém přehřívá spalovací vzduch na teplotu vyšší než 200°C a předává ho pomalu a rovnoměrně ohni, přičemž vznikají pozoruhodné efekty spalování (zplynování), od divoce planoucího ohně po pomalejší vícebarevné plameny.

Krbová kamna Nestor Martin mají ohromnou výhodu dálkového ovládání, kterým může být oheň jediným stisknutím tlačítka zesílen nebo zeslaben. Snížení nebo zvýšení tepla v místnosti je jednodušší a pohodlnější.

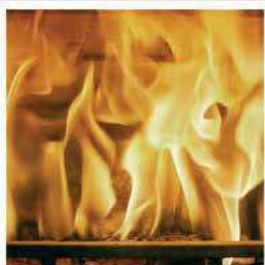
Krbová kamna Nestor Martin mohou na nízký stupeň topit bez přikládání až 10 hodin.

Woodbox technologie Vám pomůže jednoduše a pohodlně dosáhnout požadované příjemné teploty v místnosti. Kromě toho Vám také nabízí vynikající technické i praktické výhody:

- vestavěný systém, který kombinuje primární a sekundární spalování
- přesná regulace spalování
- čisté sklo
- usnadněné roztápění pomocí urychlovače
- vzduchotěsný korpus z oceli vyložený litinovými tály
- manuální nebo dálkové ovládání

Dálkové ovládání - jako volitelné příslušenství

	bez DPH	4.303,-
Prodejní cena	vč. 15% DPH	4.948,-
	vč. 21% DPH	5.207,-



Pomocí urychlovače zatápění můžete u krbových kamen Nestor Martin během krátké doby docílit plápolajících plamenů.



Pokud je regulace vzduchu nastavena na minimum, tančí plameny nad poleny a je viditelné pouze sekundární spalování.



Kamna s technologií Woodbox mohou při minimálním topném výkonu spalovat až 10 hodin.

Vynikající atributy



Rošt

Abychom se vyhnuli hromadění popela ve spalovací komoře, jsou krbová kamna vybavena roštem, který můžete obsluhovat i za provozu. Prorošťováním padá popel přímo do popelníku kamen, který můžete jednoduše vyjmout a vyprázdnit.



Připojení externího vzduchu

U vybraných modelů Woodbox - čelní nerezový panel, je možné využít připojení vzduchu z exteriéru (Ø 80 mm). Adaptér umožňuje volbu mezi spodním nebo zadním připojením.



Dvojitý korpus kamen

Jádrem kamen Nestor Martin je robustní topeniště z oceli, které je z důvodu odolnosti a efektivního spalování vyloženo litinou. Každý litý díl se při údržbě dá snadno vyjmout.



Dvojitě sklo

Dvojitě sklo nabízí zvýšenou bezpečnost, vyšší odolnost vůči usazování dehtu. Spalovací komora zůstane díky dvojitému sklu horká a tím je docíleno dokonalější spalování. Sklo je po obou stranách a mezi tabulkami utěsněno, čímž se silně snižuje i nebezpečí úniku vzduchu.



Přesná regulace vzduchu

I přes pokrokovou technologii Woodbox spalovacího systému jsou kamna od Nestora snadná na ovládání - tlačítkem je možné precizně regulovat přísun vzduchu do kamen a tím i intenzitu ohně. Poměr mezi primárním a sekundárním spalováním lze manuálně volit.



Dlouhá doba hoření

Vzduchotěsné topeniště a přesná regulace přísunu vzduchu se postarají o to, že kamna Nestor Martin mohou na nejnižší stupeň hořet až deset hodin, aniž byste museli přikládat. Kamna mohou zcela bezpečně hořet celou noc.

ŘADA RH

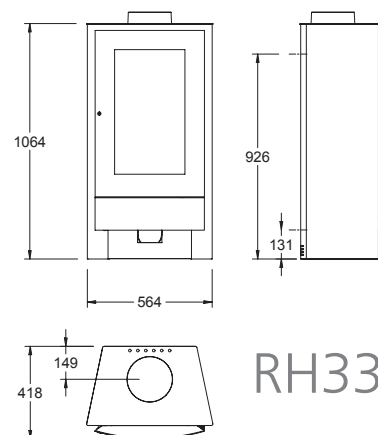
NESTOR
MARTIN



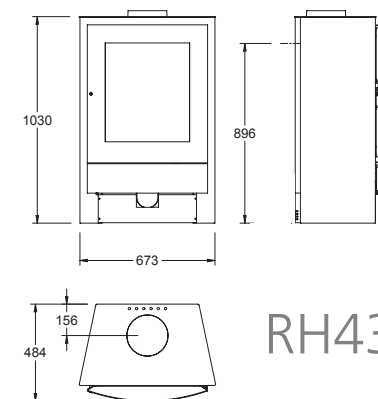
RH33 grafit



RH43 grafit



RH33



RH43

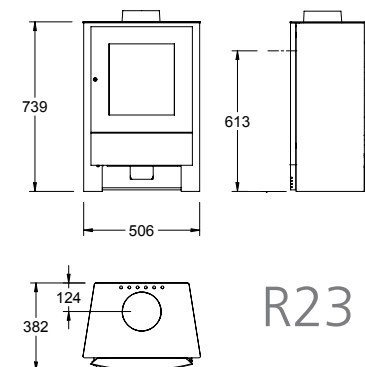
		RH33	RH43
Výška x Šířka x Hloubka	[mm]	1064x564x418	1030x673x484
Výška na osu kouřovodu	[mm]	926	896
Průměr kouřovodu	[mm]	180	180
Hmotnost	[kg]	141	180
Nominální výkon	[kW]	8	10
Min. - Max. výkon	[kW]	2-12	2,5-14
Připojení externího vzduchu	[Ø 100 mm]	ano	ne
Prodejní cena	bez DPH	31.979,-	35.780,-
	vč. 15% DPH	36.776,-	41.147,-
	vč. 21% DPH	38.695,-	43.294,-

ŘADA R

NESTOR
MARTIN



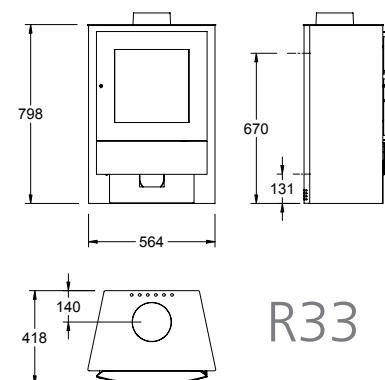
R23 grafit



R23



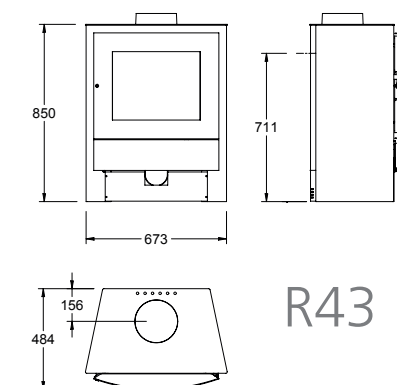
R33 grafit



R33



R43 grafit

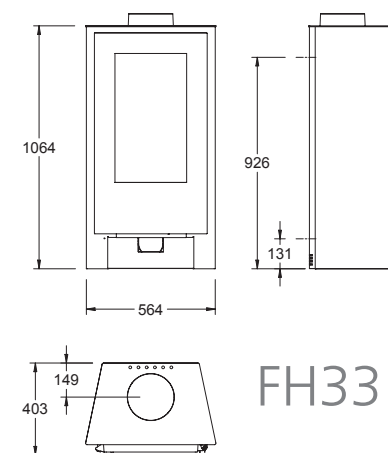


R43

		R23	R33	R43
Výška x Šířka x Hloubka	[mm]	739x506x382	798x564x418	850x673x484
Výška na osu kouřovodu	[mm]	613	670	711
Průměr kouřovodu	[mm]	150	150	180
Hmotnost	[kg]	104	108	155
Nominální výkon	[kW]	6	8	10
Min. - Max. výkon	[kW]	1,5-9	2-12	2,5-14
Připojení externího vzduchu	[Ø 100 mm]	ne	ano	ne
Prodejní cena	bez DPH	24.352,-	26.240,-	30.056,-
	vč. 15% DPH	28.005,-	30.176,-	34.564,-
	vč. 21% DPH	29.466,-	31.751,-	36.368,-



FH33 niki



FH33

FH33

Výška x Šířka x Hloubka	[mm]	1064x564x403
Výška na osu kouřovodu	[mm]	926
Průměr kouřovodu	[mm]	180
Hmotnost	[kg]	140
Nominální výkon	[kW]	8
Min. - Max. výkon	[kW]	2-12
Připojení externího vzduchu	[Ø 100 mm]	ano
Prodejní cena	bez DPH	34.736,-
	vč. 15% DPH	39.947,-
	vč. 21% DPH	42.031,-